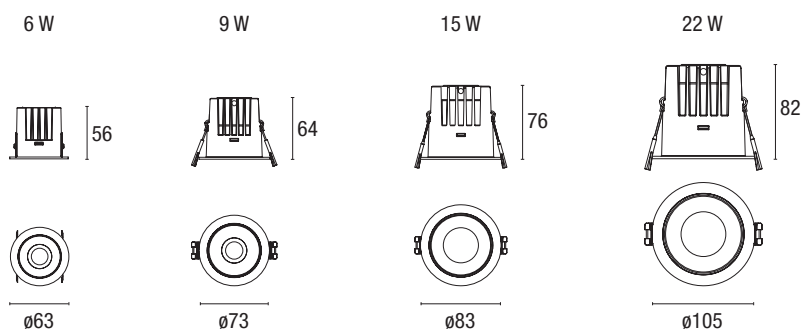


## BOBBY

Bobby il downlight ideale per l'illuminazione puntuale di tutti gli ambienti. Realizzato in un unico pezzo, il corpo in pressofusione di alluminio con dissipatore integrato garantisce la massima dissipazione del calore. Con una gamma completa da 6W a 22W e un valore di UGR < 19, Bobby è in grado di produrre una luce brillante, ricca di cromie e durevole nel tempo grazie ai CoB Led "Prime Label" con resa cromatica CRI > 90 e indice di MacAdam < 3. Il driver "flicker free" incluso completa l'apparecchio rendendo l'installazione estremamente semplice e veloce.

Bobby is the ideal downlight for the punctual illumination of all environments with a UGR value of <19. Made in one piece, the die-cast aluminum body with integrated heat sink ensures maximum heat dissipation. With a complete range from 6W to 22W, Bobby is able to produce a bright and long-lasting light thanks to the "Prime Label" CoB LEDs (CRI > 90 and MacAdam index <3). The included "flicker free" driver completes the appliance making installation extremely simple and fast.





Versioni 6 W e 9 W installabili in controsoffitti di spessore compreso fra 5 mm. e 25 mm.  
The 6 W e 9 W models are suitable for false ceiling from 5 mm. up to 25 mm. thick.

Versioni 15 W e 22 W installabili in controsoffitti di spessore compreso fra 5 mm. e 35 mm.  
The 15 W e 22 W models are suitable for false ceiling from 5 mm. up to 35 mm. thick.

Optical Info p. 531

Version	Power	Code	Optic	Hole size	Light temperature	CRI	SDCM	Weight	Light output	Colour
<b>On / Off</b>	<b>6 W</b>	<b>RTL12121</b>	38°	ø 55 mm	3000 K	> 90	< 3	0,18 Kg	455 lm	matt white
		<b>RTL12122</b>	38°		4000 K	> 90	< 3	0,18 Kg	502 lm	matt white
	<b>9 W</b>	<b>RTL12221</b>	38°	ø 65 mm	3000 K	> 90	< 3	0,20 Kg	722 lm	matt white
		<b>RTL12222</b>	38°		4000 K	> 90	< 3	0,20 Kg	797 lm	matt white
	<b>15 W</b>	<b>RTL12321</b>	38°	ø 75 mm	3000 K	> 90	< 3	0,30 Kg	1439 lm	matt white
		<b>RTL12322</b>	38°		4000 K	> 90	< 3	0,30 Kg	1508 lm	matt white
<b>22 W</b>	<b>RTL12421</b>	38°	ø 90 mm	3000 K	> 90	< 3	0,54 Kg	2220 lm	matt white	
	<b>RTL12422</b>	38°		4000 K	> 90	< 3	0,54 Kg	2332 lm	matt white	
<b>PUSH</b>	<b>6 W</b>	<b>RTL12121DM</b>	38°	ø 55 mm	3000 K	> 90	< 3	0,18 Kg	455 lm	matt white
		<b>RTL12122DM</b>	38°		4000 K	> 90	< 3	0,18 Kg	502 lm	matt white
	<b>9 W</b>	<b>RTL12221DM</b>	38°	ø 65 mm	3000 K	> 90	< 3	0,20 Kg	722 lm	matt white
		<b>RTL12222DM</b>	38°		4000 K	> 90	< 3	0,20 Kg	797 lm	matt white
	<b>15 W</b>	<b>RTL12321DM</b>	38°	ø 75 mm	3000 K	> 90	< 3	0,30 Kg	1439 lm	matt white
		<b>RTL12322DM</b>	38°		4000 K	> 90	< 3	0,30 Kg	1508 lm	matt white
<b>22 W</b>	<b>RTL12421DM</b>	38°	ø 90 mm	3000 K	> 90	< 3	0,54 Kg	2220 lm	matt white	
	<b>RTL12422DM</b>	38°		4000 K	> 90	< 3	0,54 Kg	2332 lm	matt white	

□ 220÷240Vac | IP40

UP to 102 lm/W | UP to UGR<19 | L80/B20 50.000 h. | CRI>90 | RG1 | SDCM<3

**1...10 V** - Disponibile su richiesta / Dimming on demande

## Emergency Kit

Operation time	Switching time	Recharging time	Minimum Recessing hole (*)	IP	Weight	Code
<b>1 hour</b>	0,5 sec.	24 h.	75 mm	IP20	0,43 kg	<b>DRV9092</b>
<b>3 hours</b>	0,5 sec.	24 h.	100 mm	IP20	0,88 kg	<b>DRV9091</b>

(\*) per l'installazione in controsoffitto verificare la compatibilità con il foro di incasso; vedi dettagli a pagina 522

(\*) for installation in false ceiling check the compatibility with the recessing hole; see details to page 522